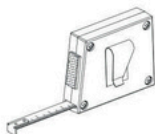
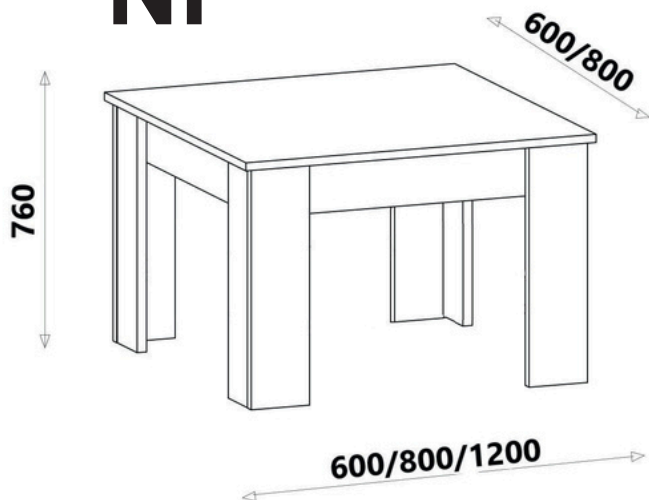
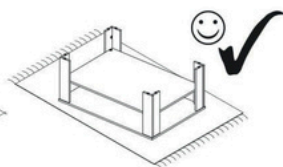
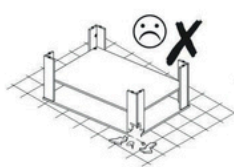
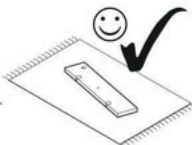
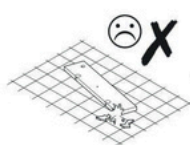


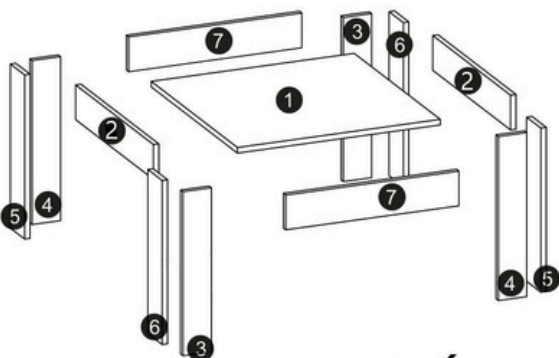
STÓŁ NP

NP



60 min



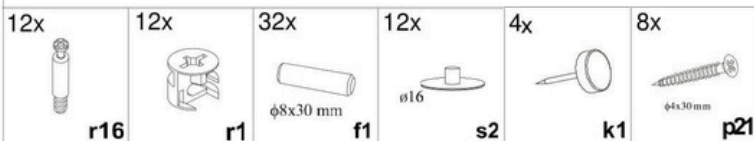


STÓŁ NP 800x800

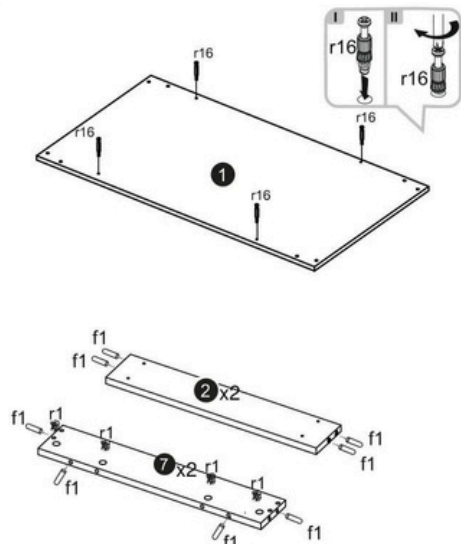
NUMER ELEMENTU	DŁUGOŚĆ	SZEROKOŚĆ	GUBOŚĆ	ILOŚĆ
1	800	800	16	1
2	710	100	16	2
3	740	100	16	2
4	740	100	16	2
5	740	84	16	2
6	740	84	16	2
7	744	100	16	2

STÓŁ NP 1200x800

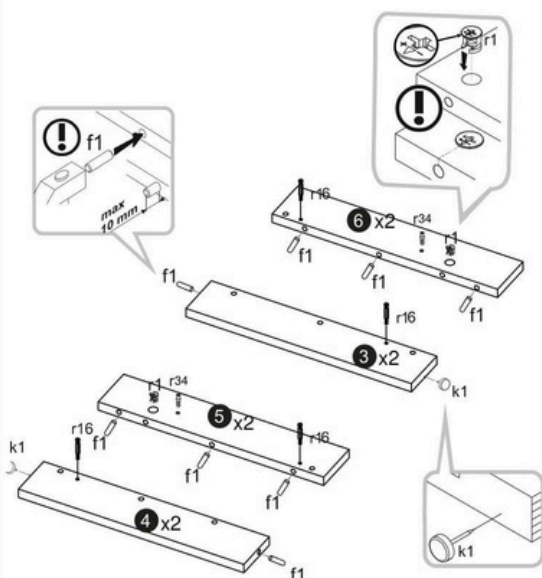
NUMER ELEMENTU	DŁUGOŚĆ	SZEROKOŚĆ	GUBOŚĆ	ILOŚĆ
1	1200	800	16	1
2	710	100	16	2
3	740	100	16	2
4	740	100	16	2
5	740	84	16	2
6	740	84	16	2
7	1144	100	16	2



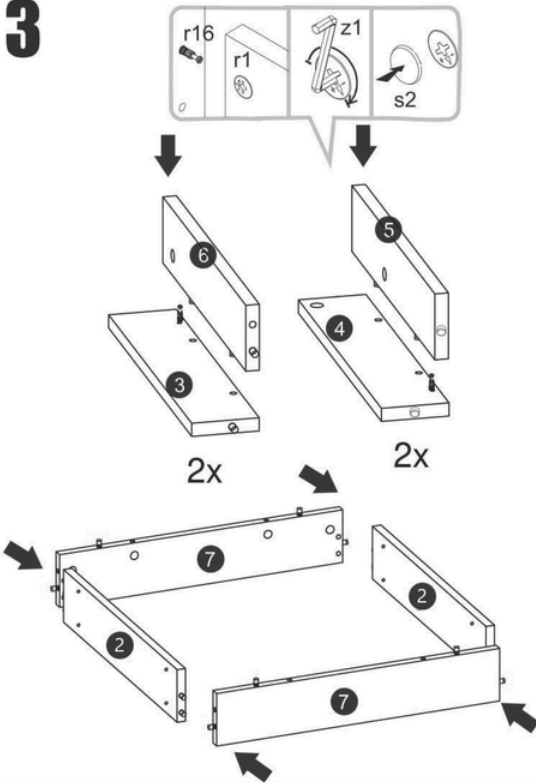
1



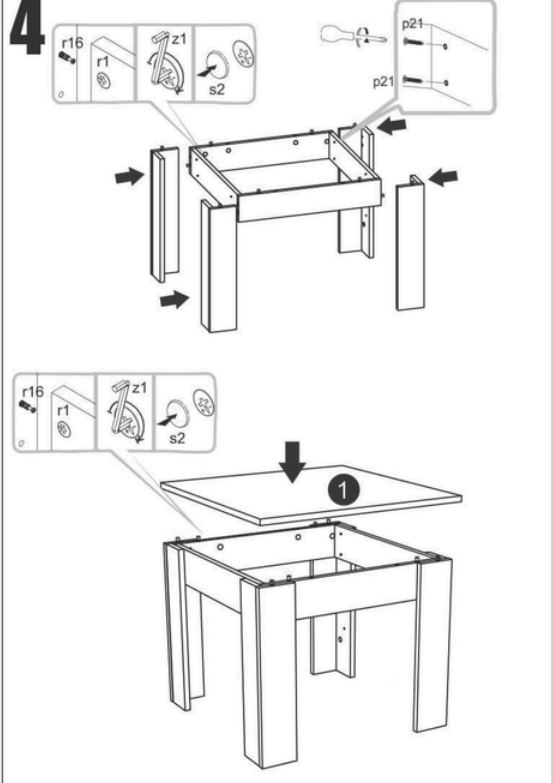
2



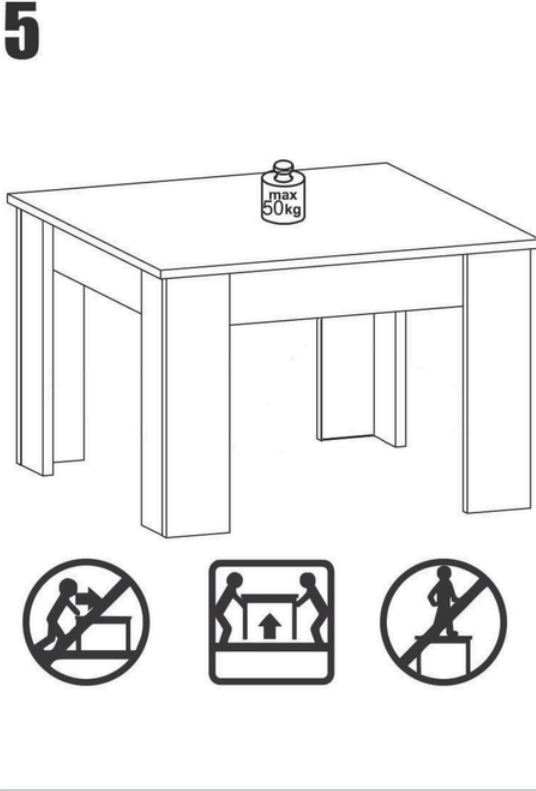
3



4



5



PL Model NP.

czy wilgoci.

EN Model NP.

IMPORTANT: Please read the manual carefully before assembly and usage of furniture. Keep this manual for future reference.

WARNINGS: Should be assembled on a soft and clean surface. This furniture was tested for domestic use. Do not expose the furniture to excessive heat, direct sunlight or moisture.

SAFETY: Do not stand, rock or lean back on it. Children may use the product under adult supervision. In order to assure stability of the furniture, re-tighten the fixings 2 weeks after the first 3 months.

MAINTENANCE: Wipe with a soft cloth dampened with water and mild soap solution.

DE Modell NP.

WICHTIG: Befolgen Sie vor dem Produkt die Montageanleitung und verwenden Sie die Schicht. Dieses Tutorial muss in Betrieb genommen werden.

WARNUNG: Die Baugruppe sollte auf einer weichen und sauberen Oberfläche nivelliert werden. Für den Hausgebrauch getestet. Setzen Sie die Möbel niemals schnell hohen Temperaturen oder Einwirkung aus.

SICHERHEITSHINWEISE: Nicht stehen, schaukeln oder sich hinauslehnen. Kinder können das Produkt für die Dienstleistungen des Unternehmens verwenden. Um das Ziel zu gewährleisten, Element innerhalb von 2 Monaten nach der Liquidation nachgezogen werden, und dann sollte die Reparatur alle 3 Monate wiederholt werden.

PFLEGEHINWEISE: Mit einem in Wasser eingeweichten feuchten Verfahren abwischen.

RU

SK Model NP.

UPOZORNENIA:

CS Model NP.

VAROVÁNÍ:

RO Model NP.

IMPORTANT:

INTRETINERE:

HU

FONTOS:

BIZTONSÁG:

KARBANTARTÁS:

LT

SVARBU:

SAUGUMAS:

FI Malli NP.

TÄRKEÄÄ: Noudata ennen tuotetta sen asennusohjeita ja käytä kerrosta. Tämä opetusohjelma on otettava käyttöön.

VAROITUKSET: Kokoonpano tulee tasata pehmeälle ja puhtaalle pinnalle. Testattu kotikäyttöön. Älä koskaan altista huonekaluja nopeille korkeille lämpötiloille, suoralle auringonvalolle tai

TURVALLISUUS: Älä seiso, keinu tai nojaa ulos. Lapset voivat käyttää tuotetta yrityksen palveluihin. Tavoitteen varmistamiseksi jokainen kierretty elementti tulee kiristää uudelleen 2 kuukauden

jälkeen korjaus tulee toistaa 3 kuukauden välein.

HUOLTO: Pyyhi puhtaaksi veteen kastetulla kostealla menetelmällä.

ET Model NP.

TÄHTIS:

HOIATUSED:

OHUTUS:

seejärel iga 3 kuu tagant remonti korrata.

HOOLDUS: pühkige puhtaks vees leotatud niiske meetodiga.

Modelis NP.

APKOPE: